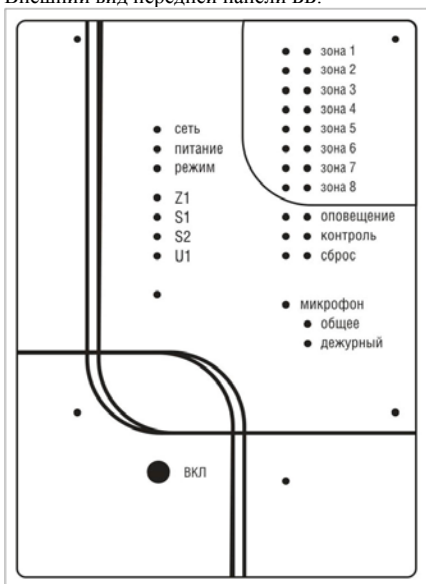


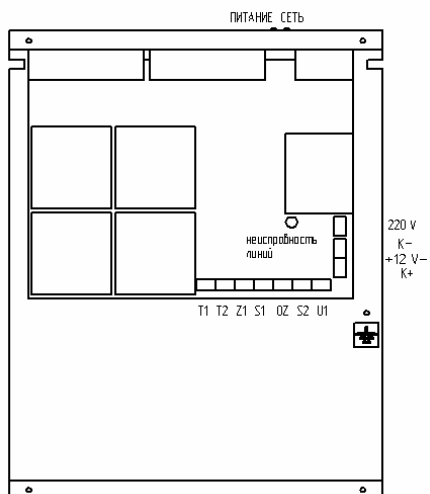
ПРИЛОЖЕНИЕ Д

Внешний вид передней панели ББ:

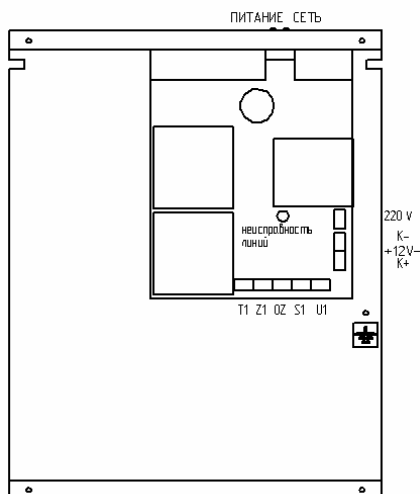


ПРИЛОЖЕНИЕ Е

Внешний вид БЛ «БЛ-1» (со снятой передней крышкой):



Внешний вид БЛ «БЛ-2» (со снятой передней крышкой):



**СИСТЕМА
ОПОВЕЩЕНИЯ И УПРАВЛЕНИЯ ЭВАКУАЦИЕЙ
АВТОМАТИЗИРОВАННАЯ ПОЖАРНАЯ
БЛЮЗ 2В**

ТУ 4371-006-50856982-2009

**РУКОВОДСТВО ПО УСТАНОВКЕ
РУКОВОДСТВО ПО ЭКСПЛУАТАЦИИ**



ПБ05

Сертификат соответствия

№ С-RU.ПБ02.В.00036

Санкт-Петербург

1. ДО ВВОДА В ЭКСПЛУАТАЦИЮ

1.1. Упакованное изделие может транспортироваться любым видом транспорта в соответствии с правилами перевозки грузов, действующими на соответствующем виде транспорта, с учетом условий хранения 5 ГОСТ 15150 (условий хранения 3 ГОСТ 151503 – для морских перевозок).

1.2. Упакованное изделие должно храниться в транспортной упаковке отапливаемых хранилищах на стеллажах с учетом условий хранения 2 ГОСТ 15150. Расположение изделий в хранилищах должно обеспечивать свободный доступ к ним. В хранилище не должно быть токопроводящей пыли, паров кислот и щелочей, а также газов, вызывающих коррозию и разрушающих изделие.

1.3. Допускаемая длительность хранения изделия не более 12 месяцев.

2. ОРГАНЫ УПРАВЛЕНИЯ И ИНДИКАЦИЯ

2.1. ББ (сокращения здесь и далее — см. Приложение Г настоящего Руководства) системы вырабатывает сигналы управления для БЛ системы в последовательности, заданной на предприятии-изготовителе, управляет встроенными в ББ ЦМ (2 записанных на предприятии-изготовителе речевых сообщения), управляет встроенным микрофоном, выдает сигнал о неисправности системы во внешние цепи и контролирует ЛС, кроме ЛУ ВП, которые контролируются ВП. БЛ управляют подключенными к ним речевыми и постоянно светящимися световыми оповещателями и контролирует ЛС с ними.

2.1.1. Органы управления (кнопки) ББ имеют задержку выдачи сигнала управления 0,1...0,3 с (защита от ложного срабатывания).

2.1.2. На лицевой панели ББ расположены органы управления (см. Приложение Д):

- КЛЮЧ (блокировка органов управления ОПОВЕЩЕНИЕ, КОНТРОЛЬ, ОБЩЕЕ, ДЕЖУРНЫЙ и СБРОС);
- ОПОВЕЩЕНИЕ;
- КОНТРОЛЬ;
- СБРОС;
- ОБЩЕЕ;
- ДЕЖУРНЫЙ;
- ЗОНА 1;
- ЗОНА 2;
- ЗОНА 3;
- ЗОНА 4;
- ЗОНА 5;
- ЗОНА 6;
- ЗОНА 7;
- ЗОНА 8.

ПРИЛОЖЕНИЕ Г

Сокращения, принятые в настоящем Руководстве

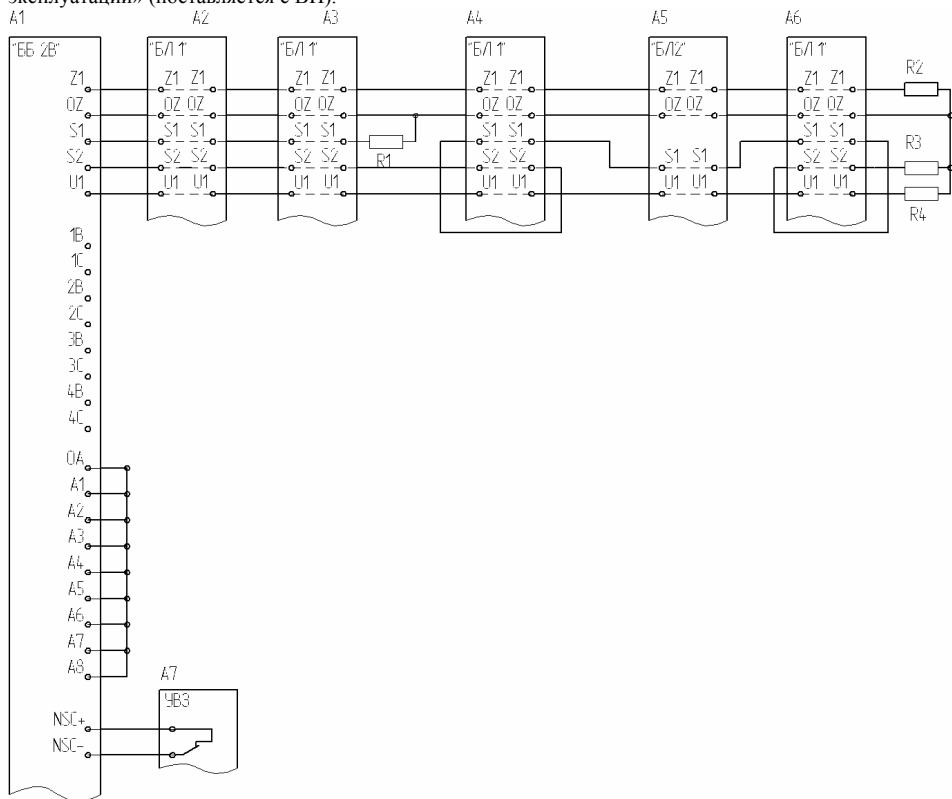
АБ	Аккумуляторная батарея
ББ	Блок базовый
БЛ	Блок линейный
ВП	Выносной пульт
ЛС	Линия связи
ЛО	Линия оповещения – ЛС с оповещателями
ЛЗ	Линия запуска – ЛС с УВЗ
ЛУ ВП	Линия управления выносного пульта – ЛС с ВП
НЗК	Нормально замкнутые контакты
УВЗ	Устройство внешнего запуска
УЗЧ	Усилитель звуковой частоты
ЦМ	Цифровой магнитофон
электросеть	Промышленная сеть 220 В переменного тока

ПРИЛОЖЕНИЕ В

Пример подключения ЛС и ЛЗ для автоматического внешнего или ручного запуска режима «ОПОВЕЩЕНИЕ» (речевого оповещения ОБЩЕГО и речевого – зоны ДЕЖУРНОГО).

Передача сигнала «НЕИСПРАВНОСТЬ ЛО или Пониженное питание БЛ» на ББ (по ЛС U1).

Речевое оповещение с ВП на все зоны, см. «Выносной пульт, Руководство по установке и Руководство по эксплуатации» (поставляется с ВП).



Поз. обозн.	Тип блока	Световое оповещение с клемм	Речевое оповещение с клемм
A1	«ББ-2В»		
A2	«БЛ-1»	«+12V-» – постоянно светящиеся световые оповещатели	«Т1» - ДЕЖУРНЫЙ, «Т2» - ОБЩЕЕ
A3	«БЛ-1»	«+12V-» – постоянно светящиеся световые оповещатели	«Т1» - ДЕЖУРНЫЙ, «Т2» - ОБЩЕЕ
A4	«БЛ-1»	«+12V-» – постоянно светящиеся световые оповещатели	«Т1» - ОБЩЕЕ «Т2» - ОБЩЕЕ
A5	«БЛ-2»	«+12V-» – постоянно светящиеся световые оповещатели	«Т1» - ОБЩЕЕ
A6	«БЛ-1»	«+12V-» – постоянно светящиеся световые оповещатели	«Т1» - ОБЩЕЕ, «Т2» - ОБЩЕЕ
A7	напр., выход ППКП на ПЦН		
R1...R4	0,25 Вт 10 кОм ±10 %		

2.1.3. Клеммные контакты для подключения ЛС, ЛЗ, линий питания на печатной плате ББ:

Обозн.	Примечание
0Z	Общий провод ЛС
Z1	Выход речевой ЛС
S1	Выход ЛС на УЗЧ ОПОВЕЩЕНИЯ зоны ДЕЖУРНОГО.
S2	Выход ЛС на УЗЧ ОБЩЕГО ОПОВЕЩЕНИЯ. При зональном оповещении (ЗОНА 1... ЗОНА 8) не используется
U1	ЛС приема сигнала «НЕИСПРАВНОСТЬ БЛ»
+ NSC -	Вход ЛЗ по сигналу «ОПОВЕЩЕНИЕ» от "сухих" НЗК УВЗ (напр., ППКП) для оповещения ВСЕХ зон (ДЕЖУРНЫЙ и ОБЩЕЕ по ВСЕМ зонам).
220 V	Вход линии питания ББ от электросети
+ 12 В -	Выход линии питания 12 В 50 мА постоянного тока - ЛС только для питания ВП. Клемма «12 В -» – общий провод. Система комплектуется ВП по спецзаказу.
PZ	Вход ЛУ ВП (речевой)
PU	Вход ЛУ ВП (включение режима «ПУЛЬТ»)
0A	Клеммы общего провода ЛЗ по сигналу «ОПОВЕЩЕНИЕ» от "сухих" НЗК адресного УВЗ зонального оповещения (4 равнозначные точки подключения)
1A...8A	Входы ЛЗ от "сухих" НЗК адресного УВЗ для оповещения ЗОНЫ1...ЗОНЫ8 соответственно
1В...8В	Выходы ЛС ко входам включения УЗЧ ЗОНЫ1...ЗОНЫ8 соответственно
1С...7С	Входы ЛС от входов включения УЗЧ ЗОНЫ1...ЗОНЫ7 соответственно
MON	Выход мониторинга неисправности

2.1.4. От печатной платы ББ отходят проводники с клеммными наконечниками красного и иного цвета для подключения АБ.

2.1.5. На лицевой панели ББ расположены органы индикации:

Поз.	Индикаторы										Примечание		
	СЕТЬ	ПИТАНИЕ	РЕЖИМ	ОПОВЕЩЕНИЕ	КОНТРОЛЬ	СБРОС	МИКРОФОН	Z1	S1	S2		U1	Звук индикатор Зона 1...Зона
1			Индикатор выбора зон									Внутри ББ	Состояние органов индикации: 0 – выключено (не горит/не звучит); 1 – включено (горит/звучит); ¼ – вспышки 0,5 сек со скважностью 4; ½ – вспышки 0,5 сек со скважностью 2; X – произвольно

2.1.6. В БЛ по сигналам управления ББ включаются УЗЧ (один - «БЛ-2» или два (раздельно) - «БЛ-1»), усиливаются речевые сообщения для передачи их речевым оповещателям. БЛ питают постоянно светящиеся световые оповещатели и автоматически контролируют исправность всех ЛО.

2.1.7. Клеммные контакты для подключения ЛС, ЛО, линий питания на печатной плате БЛ:

Обозн.	Примечание
0Z	Общий провод ЛС (2 равнозначные точки подключения)
Z1	Вход речевой ЛС (2 равнозначные точки подключения)
S1	Вход ЛС включения усилителя S1 (на линию T1) (2 равнозначные точки подключения)
S2	Вход ЛС включения усилителя S2 (на линию T2) (только в «БЛ-1») (2 равнозначные точки подключения)
U1	ЛС передачи сигнала «НЕИСПРАВНОСТЬ БЛ» (2 равнозначные точки подключения)
220 V	Вход линии питания БЛ от электросети
+12В	Выход линия питания +12 В 100 мА постоянного тока – ЛО для питания постоянно светящихся световых оповещателей
12В -	Общий провод ЛО постоянно светящихся световых оповещателей
К+	Вход возвратного провода ЛО «+12 В»
К-	Вход возвратного провода ЛО «12 В-»
T1	Выход речевой ЛО (20 Вт 30 В переменного тока) с усилителя S1
T2	Выход речевой ЛО (20 Вт 30 В переменного тока) с усилителя S2 (только в «БЛ-1»)

2.1.8. От печатной платы БЛ отходят проводники с клеммными наконечниками красного и иного цвета для подключения АБ.

2.1.9. На БЛ расположены органы индикации (см. Приложение Е):

- «СЕТЬ» — красный (на верхней панели);
- «ПИТАНИЕ» — красный (на верхней панели);
- «НЕИСПРАВНОСТЬ ЛИНИЙ» — красный (на передней панели).

3. УСТАНОВКА И ПОДКЛЮЧЕНИЕ

3.1. Установка корпусов ББ и БЛ

3.1.1. Отвинтить 2 самореза на правой стенке корпуса ББ. Открыть крышку на угол около 90°.

3.1.2. Установить корпус ББ на ровной вертикальной поверхности (стена, щит) на два шурупа (самореза) диаметром 4 мм в проушины, расположенные в верхней части корпуса, и укрепить третьим шурупом (саморезом) в отверстие в нижней части корпуса.

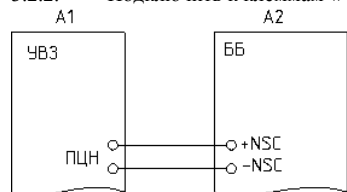
3.1.3. Отвинтить 4 самореза и снять крышку БЛ.

3.1.4. Укрепить корпус БЛ на ровной вертикальной поверхности (стена, щит) двумя шурупами (винтами) диаметром 4 мм.

3.2. Подключение ЛЗ

3.2.1. Система поставляется с замкнутыми между собой клеммами «+NSC-». Снять перемычку с контактов «+NSC-» ББ, если требуется автоматический запуск системы на ВСЕ зоны оповещения.

3.2.2. Подключить к клеммам «+NSC-» ББ ЛЗ УВЗ системы:



3.2.3. Система поставляется с замкнутыми на 0А клеммами 1А...8А, при подключении адресного УВЗ снять перемычки с используемых клемм 1А...8А, перемычки на неиспользуемых клеммах – оставить. Примеры – см. Приложение А, Б, В.

3.2.4. Подключить к используемым клеммам 0А (общий провод ЛЗ), 1А...8А ЛЗ адресного УВЗ системы. Примеры – см. Приложение Б.

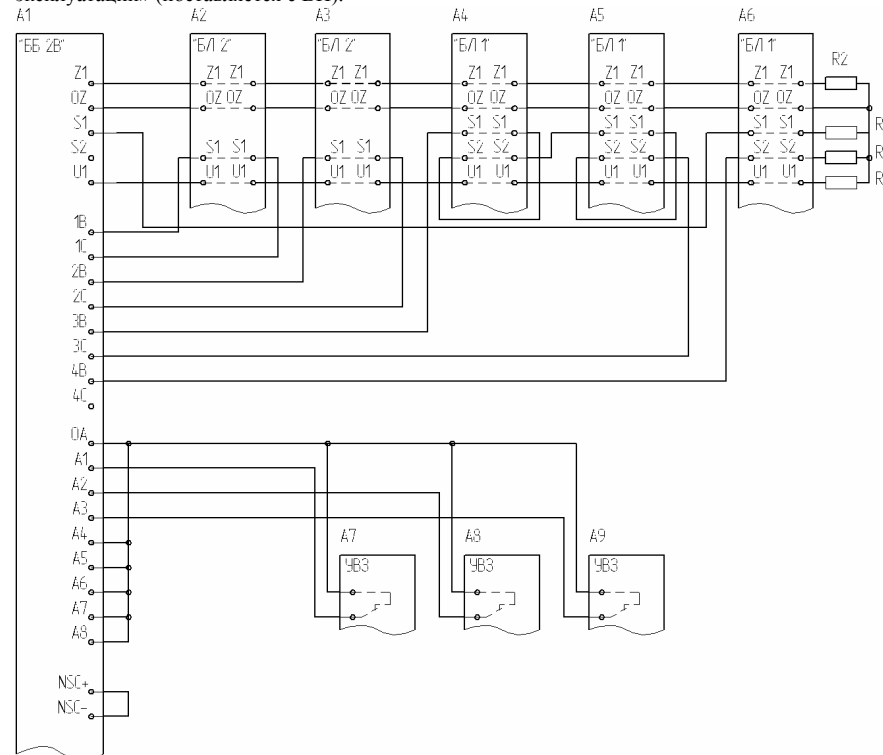
3.3. Подключение мониторинга неисправности

ПРИЛОЖЕНИЕ Б

Пример подключения ЛС и ЛЗ для внешнего автоматического адресного запуска режима «ОПОВЕЩЕНИЕ» (речевого оповещения ТРЕХ ЗОН и зоны ДЕЖУРНОГО с возможностью РУЧНОГО ИЗМЕНЕНИЯ (выключения/включения) ЗОН, на которые ведется оповещение). Возможен РУЧНОЙ ВЫБОРОЧНЫЙ ЗАПУСК оповещения на ЧЕТЫРЕ ЗОНЫ и зону ДЕЖУРНОГО.

Передача сигнала «НЕИСПРАВНОСТЬ ЛО или Пониженное питание БЛ» на ББ (по ЛС U1).

Речевого оповещение с ВП на все зоны, см. «Выносной пульт, Руководство по установке и Руководство по эксплуатации» (поставляется с ВП).



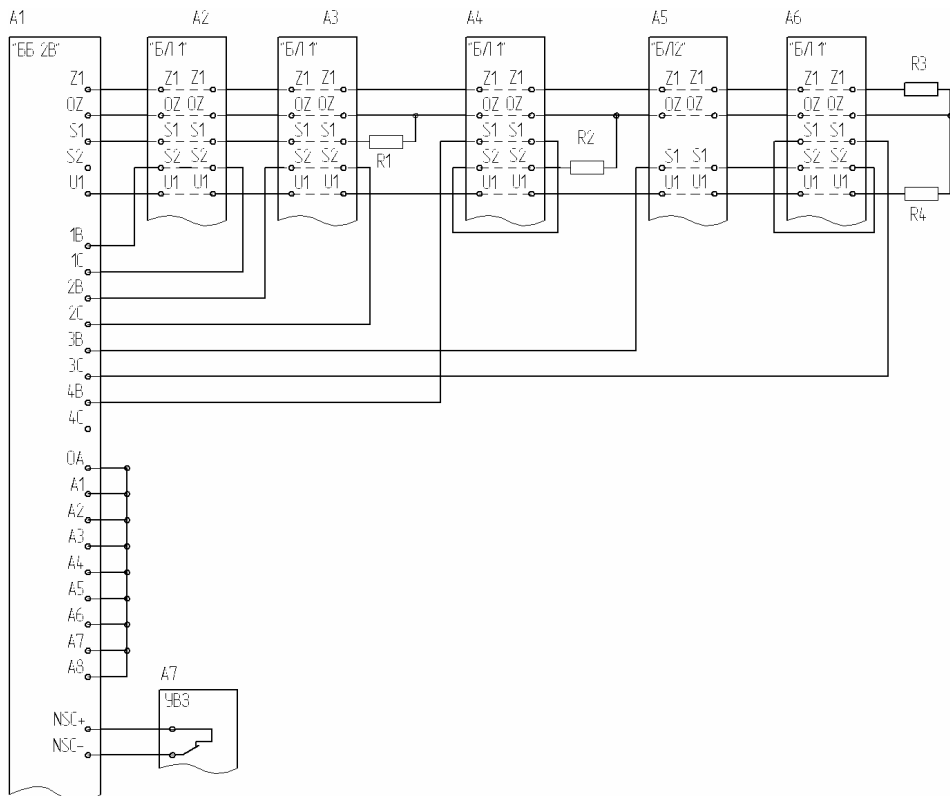
Поз. обозн.	Тип блока	Световое оповещение с клемм	Речевое оповещение с клемм
A1	«ББ-2В»		
A2	«БЛ-2»	«+12В-» – постоянно светящиеся световые оповещатели	«Т1» - ЗОНА 1
A3	«БЛ-2»	«+12В-» – постоянно светящиеся световые оповещатели	«Т1» - ЗОНА 2
A4	«БЛ-1»	«+12В-» – постоянно светящиеся световые оповещатели	«Т1» - ЗОНА 3, «Т2» - ЗОНА 3
A5	«БЛ-1»	«+12В-» – постоянно светящиеся световые оповещатели	«Т1» - ЗОНА 3, «Т2» - ЗОНА 3
A6	«БЛ-1»	«+12В-» – постоянно светящиеся световые оповещатели	«Т1» - ДЕЖУРНЫЙ, «Т2» - ЗОНА 4
A7	напр., адресный выход УВЗ ЗОНЫ 1		
A8	напр., адресный выход УВЗ ЗОНЫ 2		
A9	напр., адресный выход УВЗ ЗОНЫ 3		
R1...R4	0,25 Вт 10 кОм ±10 %		

ПРИЛОЖЕНИЕ А

Пример подключения ЛС и ЛЗ для автоматического внешнего запуска режима «ОПОВЕЩЕНИЕ» (речевого оповещения ВСЕХ ЗОН и речевого – зоны ДЕЖУРНОГО с возможностью РУЧНОГО ИЗМЕНЕНИЯ (выключения/включения) ЗОН, на которые ведется оповещение). Возможен РУЧНОЙ ВЫБОРОЧНЫЙ ЗАПУСК оповещения на ЧЕТЫРЕ ЗОНЫ и зону ДЕЖУРНОГО.

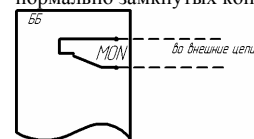
Передача сигнала «НЕИСПРАВНОСТЬ ЛО или Пониженное питание БЛ» на ББ (по ЛС U1).

Речевое оповещение с ВП на все зоны, см. «Выносной пульт, Руководство по установке и Руководство по эксплуатации» (поставляется с ВП).



Поз. обозн.	Тип блока	Световое оповещение с клемм	Речевое оповещение с клемм
A1	«ББ 2В»		
A2	«БЛ-1»	«+12V-» – постоянно светящиеся световые оповещатели	«Т1» - ДЕЖУРНЫЙ, «Т2» - ЗОНА 1,
A3	«БЛ-1»	«+12V-» – постоянно светящиеся световые оповещатели	«Т1» - ДЕЖУРНЫЙ, «Т2» - ЗОНА 2,
A4	«БЛ-1»	«+12V-» – постоянно светящиеся световые оповещатели	«Т1» - ЗОНА 4, «Т2» - ЗОНА 4
A5	«БЛ-2»	«+12V-» – постоянно светящиеся световые оповещатели	«Т1» - ЗОНА 3
A6	«БЛ-1»	«+12V-» – постоянно светящиеся световые оповещатели	«Т1» - ЗОНА 3, «Т2» - ЗОНА 3
A7	напр., выход ППКП на ПЦН		
R1...R4	0,25 Вт 10 кОм ±10 %		

3.3.1. Подключить к клеммам «MON» ББ внешние цепи (сигнал неисправности – размыкание нормально замкнутых контактов реле):



3.4. Подключение ВП – см. «Выносной пульт «ВП», Руководство по установке и Руководство по эксплуатации» (поставляется с ВП).

3.5. Подключение ЛС и ЛО

3.5.1. Система поставляется с установленными на ББ оконечными резисторами ЛС. Снять оконечные резисторы с клемм ББ используемых ЛС.

3.5.2. Соединить ББ и все БЛ системы кабелем (сечение проводников 0,12...1.5 кв.мм) согласно схеме монтажной, пропуская кабель через отверстия на панелях корпусов. Примеры – см. Приложение А, Б, В. Общая длина каждой ЛС — не более 1000 м при сечении проводников 0,12 кв. мм. Проверить правильность монтажа.

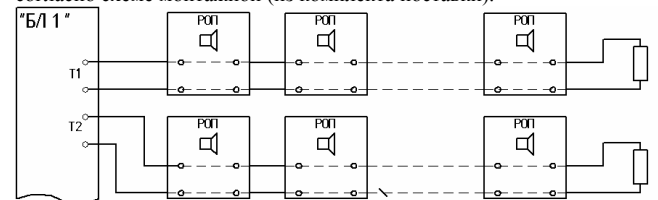
3.5.3. Установить на концах используемых ЛС оконечные резисторы 0,25 Вт 10 кОм ± 10% согласно схеме монтажной (из комплекта поставки).

3.5.4. Система поставляется с установленными на БЛ оконечными резисторами речевой ЛО (один резистор на «БЛ-2» или два на «БЛ-1»). Снять оконечные резисторы с клемм БЛ используемых ЛО.

3.5.5. Соединить все БЛ системы с речевыми оповещателями кабелем (сечение проводников 0,12...1.5 кв. мм). Общая длина каждой речевой ЛО — не более 50 м при сечении проводников 0,12 кв. мм и суммарной мощности речевых оповещателей на ЛО 20 Вт. Для увеличения длины речевой ЛО прямо пропорционально увеличить сечение проводников.

Внимание! Для обеспечения правильной работы контроля неисправности ЛО требуется подключение только речевых оповещателей с разделительным конденсатором (напр. РОП-1 с литерой «К», РОП-3 с литерой «К», РОП-5 с литерой «К», РОП-1П, РОП-3П, РОП-5П, РОП-1П(п), РОП-3П(п) или РОП-5П(п)).

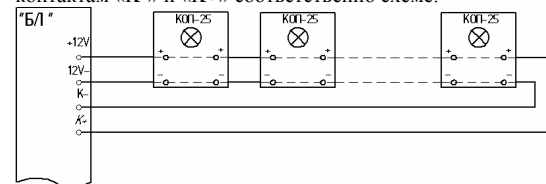
3.5.6. Установить на концах используемых речевых ЛО оконечные резисторы 0,25 Вт 10 кОм ± 10% согласно схеме монтажной (из комплекта поставки).



3.5.7. БЛ поставляются с замкнутыми между собой клеммами «12 V-» и «К-» также и «+12 V» и «К+». Снять перемычки с контактов, если требуется подключение постоянно светящихся световых оповещателей.

3.5.8. Соединить все БЛ системы со световыми оповещателями кабелем (сечение проводников 0,12...1.5 кв. мм). При подключении световых оповещателей **соблюдать полярность.**

3.5.9. Возвратные проводники с конца ЛО постоянно светящихся световых оповещателей подвести к контактам «К-» и «К+» соответственно схеме.



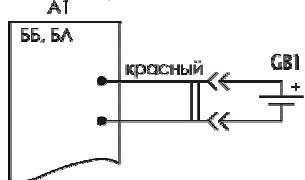
3.6. Подключение заземления.

Подключить к клеммам «L» ББ и всех БЛ проводником сечением не менее 2,5 кв.мм защитное заземление (зануление) здания (сооружения), в котором устанавливается система.

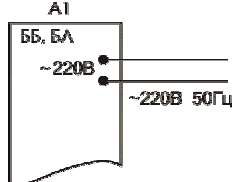
3.7. Подключение АБ и электросети к БЛ

3.7.1. Установить во все БЛ **заряженные** АБ (12 В 7 Ач в «БЛ-1») и 12 В 2 Ач или 12 В 7 Ач в «БЛ-2»).

Подключить БЛ к АБ, **соблюдая полярность** (клеммный наконечник красного цвета – к плюсовой клемме АБ). На всех БЛ должны загореться индикаторы «ПИТАНИЕ».



3.7.2. Подключить обесточенный кабель электросети (сечение 0,5...1,5 кв.мм) к клеммам «220V» всех БЛ. Включить электросеть. На всех БЛ должны загореться индикаторы «СЕТЬ».



3.8. Подключение АБ и электросети к ББ.

3.8.1. Установить в ББ **заряженную** АБ 12 В 2 Ач. Подключить ББ к АБ, **соблюдая полярность** (клеммный наконечник красного цвета – к плюсовой клемме АБ, см п.3.6.1, рисунок).

3.8.2. Состояние индикаторов ББ:

Поз	Индикаторы											Примечание		
	СЕТЬ	ПИТАНИЕ	РЕЖИМ	ОПОВЕЩЕНИЕ	КОНТРОЛЬ	СБРОС	МИКРОФОН	Z1	S1	S2	U1		Звук. индикатор Зона 1...Зона 8	
1	0	1	0	1	1	1	1	1	1	1	1	0	0	Подключение АБ, 1,0 сек
2	0	1	¼	0	0	0	0	0	0	0	0	0	0	Пауза, 0,25 сек
3	0	1	¼	0	0	0	0	0	0	0	0	1	0	Два коротких звуковых сигнала, 0,5 сек
4	0	1	¼	0	0	0	0	0	0	0	0	0	0	«ДЕЖУРНЫЙ РЕЖИМ» (без электросети)

Поз.1...3 – автотестирование ББ.

3.8.3. Подключить обесточенный кабель электросети (сечение 0,5...1,5 кв. мм) к клеммам «220V» ББ, см п.3.6.2, рисунок. Включить электросеть.

3.8.4. Состояние индикаторов ББ:

Поз	Индикаторы											Примечание		
	СЕТЬ	ПИТАНИЕ	РЕЖИМ	ОПОВЕЩЕНИЕ	КОНТРОЛЬ	СБРОС	МИКРОФОН	Z1	S1	S2	U1		Звук. индикатор Зона 1...Зона 8	
1	1	1	¼	0	0	1	0	0	0	0	0	0	0	«ДЕЖУРНЫЙ РЕЖИМ» (с электросетью)

Система готова к эксплуатации после полного заряда АБ (не более 72 час).

4.7.1. Состояние индикаторов ББ:

Поз	Индикаторы											Примечание		
	СЕТЬ	ПИТАНИЕ	РЕЖИМ	ОПОВЕЩЕНИЕ	КОНТРОЛЬ	СБРОС	МИКРОФОН	Z1	S1	S2	U1		Звук. индикатор Зона 1...Зона 8	
1	X	1	X	0	0	0	0	X	X	X	1	1	0	Режим «НЕИСПРАВНОСТЬ ЛО или Пониженное питание БЛ». Звук. индикатор – парные короткие звуковые сигналы.

4.7.2. Состояние индикаторов БЛ в режиме «НЕИСПРАВНОСТЬ ЛО»: «СЕТЬ» – любое, «ПИТАНИЕ» – горит, «НЕИСПРАВНОСТЬ ЛИНИЙ» – горит (на БЛ с неисправными ЛО).

4.7.3. Состояние индикаторов БЛ в режиме «Пониженное питание БЛ»: «СЕТЬ» – не горит, «ПИТАНИЕ» – не горит, «НЕИСПРАВНОСТЬ ЛИНИЙ» – горит (на БЛ с разряженными АБ).

Внимание! Яркость свечения индикаторов «НЕИСПРАВНОСТЬ ЛИНИЙ» на БЛ может падать в зависимости от количества БЛ с неисправными ЛО и разряженными АБ!

4.7.4. Выход из режима – автоматический – после устранения неисправности ЛО или появлении напряжения электросети на БЛ и частичном заряде АБ – в «ДЕЖУРНЫЙ РЕЖИМ». Состояние индикаторов ББ – п.4.1.2, поз. 1, состояние индикаторов БЛ: «СЕТЬ» – любое, «ПИТАНИЕ» – горит, «НЕИСПРАВНОСТЬ ЛИНИЙ» – не горит.

4.8. Режим «Пониженное питание ББ».

Контроль АБ на разряд. Автоматический вход в режим только из «ДЕЖУРНОГО РЕЖИМА». Выдача сигнала неисправность во внешние цепи (размыкание нормально замкнутых контактов «MON»).

4.8.1. Состояние индикаторов ББ:

Поз	Индикаторы											Примечание		
	СЕТЬ	ПИТАНИЕ	РЕЖИМ	ОПОВЕЩЕНИЕ	КОНТРОЛЬ	СБРОС	МИКРОФОН	Z1	S1	S2	U1		Звук. индикатор Зона 1...Зона 8	
1	0	0	X	0	0	0	0	0	0	0	0	1	X	Режим «Пониженное питание». Звук. индикатор – непрерывные короткие звуковые сигналы.

4.8.2. Состояние индикаторов БЛ: «СЕТЬ» – любое, «ПИТАНИЕ» – горит, «НЕИСПРАВНОСТЬ ЛИНИЙ» – не горит.

4.8.3. Выход из режима – автоматический – при появлении напряжения электросети и частичном заряде АБ – в «ДЕЖУРНЫЙ РЕЖИМ». Состояние индикаторов ББ – п.4.1.2, поз. 1, состояние индикаторов БЛ: «СЕТЬ» – любое, «ПИТАНИЕ» – горит, «НЕИСПРАВНОСТЬ ЛИНИЙ» – не горит.

5. ЭЛЕКТРОПИТАНИЕ.

5.1. **Запрещается эксплуатировать систему без подключенной электросети!**

5.2. **Запрещается эксплуатировать систему без подключенных встраиваемых АБ!**

5.3. При длительных перерывах в эксплуатации системы (с отключением электросети) необходимо снять крышки с ББ и БЛ, и отсоединить клеммные наконечники блоков от встраиваемых АБ. При транспортировании или хранении АБ должны быть извлечены из ББ и БЛ.

5.4. Встраиваемые в ББ и БЛ АБ не требуют обслуживания персоналом.

5.5. Обслуживание (зарядка и подзарядка) АБ осуществляется системой автоматически «ДЕЖУРНОМ РЕЖИМЕ» при наличии электросети.

4.4.4.3. Состояние индикаторов БЛ: «СЕТЬ» – любое, «ПИТАНИЕ» – горит, «НЕИСПРАВНОСТЬ ЛИНИЙ» – не горит.

4.4.4.4. Выход из режима – отпускание кнопки «ОБЩЕЕ». Предыдущий режим возобновляется.

4.4.5. Речевое оповещение ОБЩЕЕ и зоны ДЕЖУРНОГО из режима «ПУЛЬТ» – см. «Выносной пульт, Руководство по установке и Руководство по эксплуатации» (поставляется с ВП).

4.5. Режим «ПУЛЬТ».

Система производит речевое оповещение с ВП, см. «Выносной пульт, Руководство по установке и Руководство по эксплуатации» (поставляется с ВП).

4.5.1. Вход в режим – см. «Выносной пульт, Руководство по установке и Руководство по эксплуатации» (поставляется с ВП).

4.5.2. Состояние индикаторов ББ.

Поз.	Индикаторы											Примечание		
	СЕТЬ	ПИТАНИЕ	РЕЖИМ	ОПОВЕЩЕНИЕ	КОНТРОЛЬ	СБРОС	МИКРОФОН	Z1	S1	S2	U1		Звук. индикатор Зона 1...Зона 8	
1	X	1	X	X	X	O	½	1	1	1	O	1	1	ОБЩЕЕ речевое оповещение ВСЕХ зон и зоны ДЕЖУРНОГО с ВП

4.5.3. Состояние индикаторов БЛ: «СЕТЬ» – любое, «ПИТАНИЕ» – горит, «НЕИСПРАВНОСТЬ ЛИНИЙ» – не горит.

4.5.4. Выход из режима – см. «Выносной пульт, Руководство по установке и Руководство по эксплуатации» (поставляется с ВП).

4.6. Режим «НЕИСПРАВНОСТЬ ЛС».

Контроль ЛС на обрыв и КЗ. Автоматический вход в режим только из «ДЕЖУРНОГО РЕЖИМА».

Выдача сигнала неисправность во внешние цепи (размыкание нормально замкнутых контактов «MON»).

4.6.1. Состояние индикаторов ББ:

Поз.	Индикаторы											Примечание	
	СЕТЬ	ПИТАНИЕ	РЕЖИМ	ОПОВЕЩЕНИЕ	КОНТРОЛЬ	СБРОС	МИКРОФОН	Z1	S1	S2	U1		Звук. индикатор Зона 1...Зона 8
1	X	1	X	O	O	O	*	*	*	*	1	X	Режим «НЕИСПРАВНОСТЬ ЛС». Звук. индикатор – парные короткие звуковые сигналы.

* – горят индикаторы НЕИСПРАВНЫХ ЛС.

4.6.2. Состояние индикаторов БЛ: «СЕТЬ» – любое, «ПИТАНИЕ» – горит, «НЕИСПРАВНОСТЬ ЛИНИЙ» – не горит.

4.6.3. Выход из режима – автоматический – после устранения неисправности ЛС – в «ДЕЖУРНЫЙ РЕЖИМ». Состояние индикаторов ББ – п.4.1.2, поз. 1, состояние индикаторов БЛ: «СЕТЬ» – любое, «ПИТАНИЕ» – горит, «НЕИСПРАВНОСТЬ ЛИНИЙ» – не горит.

4.7. Режим «НЕИСПРАВНОСТЬ ЛО или Пониженное питание БЛ».

Контроль ЛО на обрыв и КЗ или контроль АБ БЛ на разряд. Автоматический вход в режим только из «ДЕЖУРНОГО РЕЖИМА». Выдача сигнала неисправность во внешние цепи (размыкание нормально замкнутых контактов «MON»).

4. РЕЖИМЫ РАБОТЫ СИСТЕМЫ

4.1. «ДЕЖУРНЫЙ РЕЖИМ».

Система находится в ожидании, заряжаются/подзаряжаются (при наличии электросети, т.е. индикатор «СЕТЬ» – горит) встраиваемые в систему АБ, контролируется состояние АБ и целостность ЛС и ЛО с выдачей сигнала исправность, питает подключенные к ней световые постоянно светящиеся оповещатели.

4.1.1. Переход в «ДЕЖУРНЫЙ РЕЖИМ» – только из режимов «ОПОВЕЩЕНИЕ» и «КОНТРОЛЬ» – нажатие кнопки «СБРОС».

4.1.2. Состояние индикаторов ББ.

Поз.	Индикаторы											Примечание		
	СЕТЬ	ПИТАНИЕ	РЕЖИМ	ОПОВЕЩЕНИЕ	КОНТРОЛЬ	СБРОС	МИКРОФОН	Z1	S1	S2	U1		Звук. индикатор Зона 1...Зона 8	
1	X	1	¼	O	O	1	O	O	O	O	O	O	O	«ДЕЖУРНЫЙ РЕЖИМ»

4.1.3. Состояние индикаторов БЛ: «СЕТЬ» – любое, «ПИТАНИЕ» – горит, «НЕИСПРАВНОСТЬ ЛИНИЙ» – не горит.

4.2. Режим «ОПОВЕЩЕНИЕ».

Система автоматически оповещает о пожаре посредством световых и речевых оповещателей. Все сигналы речевого оповещения дублируются для зоны ДЕЖУРНОГО.

4.2.1. Переход в режим «ОПОВЕЩЕНИЕ» сбрасывает режим «КОНТРОЛЬ».

4.2.2. В режиме «ОПОВЕЩЕНИЕ» выполняется речевое и световое оповещение в заданной на предприятии-изготовителе временной последовательности (ББ выдает сигналы управления на ЛС).

4.2.3. Способы запуска режима «ОПОВЕЩЕНИЕ».

4.2.3.1. АВТОМАТИЧЕСКОЕ оповещение ВСЕХ зон и зоны ДЕЖУРНОГО – нажатие кнопки «ОПОВЕЩЕНИЕ» или размыкание на время не менее 5 секунд НЗК УВЗ (конт. «-NSC+» ББ).

4.2.3.1.1. Состояние индикаторов ББ.

Поз.	Индикаторы											Примечание		
	СЕТЬ	ПИТАНИЕ	РЕЖИМ	ОПОВЕЩЕНИЕ	КОНТРОЛЬ	СБРОС	МИКРОФОН	Z1	S1	S2	U1		Звук. индикатор Зона 1...Зона 8	
1	X	1	¼	1	O	O	O	O	O	O	O	O	O	Запуск режима «ОПОВЕЩЕНИЕ» для оповещения ВСЕХ зон, 1 с.
2	X	1	¼	1	O	O	O	1	1	O	O	O	1	Включение УЗЧ зоны ДЕЖУРНОГО, 2 сек.
3	X	1	¼	1	O	O	O	1	1	O	O	1	1	Речевое оповещение зоны ДЕЖУРНОГО (сообщение для дежурного), 18 сек.
4	X	1	¼	1	O	O	O	1	1	O	O	O	1	Пауза, 20 с.
5	X	1	¼	1	O	O	O	1	1	1	1	O	1	Включение ВСЕХ УЗЧ, 2 с.
6	X	1	¼	1	O	O	O	1	1	1	O	1	1	Речевое ОБЩЕЕ оповещение (общее сообщение), 16 с.
7	X	1	¼	1	O	O	O	1	1	1	O	O	1	Пауза, 2 с.
8	X	1	¼	1	O	O	O	1	1	1	1	O	1	Переход, 2 с.
9	X	1	¼	1	O	O	O	1	1	1	O	1	1	Речевое ОБЩЕЕ оповещение (общее сообщение), 16 с.
10	X	1	¼	1	O	O	O	1	1	1	O	O	1	Пауза, 4 с.
11	X	1	¼	1	O	O	O	1	1	1	O	1	1	Речевое ОБЩЕЕ оповещение (общее сообщение), 16 с.
12	X	1	¼	1	O	O	O	1	1	1	O	O	1	Пауза, 4 с.
13														Далее – повторение с поз.6 .

4.2.3.1.2. Состояние индикаторов БЛ: «СЕТЬ» – любое, «ПИТАНИЕ» – горит, «НЕИСПРАВНОСТЬ ЛИНИЙ» – не горит.

4.2.3.1.3. При необходимости исключения оповещения любой ЗОНЫ нажать кнопку «Зона 1...8». После первого же нажатия любой кнопки «Зона 1...8» индикатор «РЕЖИМ» гаснет (РУЧНОЙ ВЫБОР зон ОБЩЕГО ОПОВЕЩЕНИЯ). Соответствующий индикатор «ЗОНА 1...8» погаснет, оповещение на выбранную зону прекратится.

4.2.3.1.4. При необходимости повторного включения выбранной зоны нажать соответствующую кнопку. Индикатор загорится, оповещение на выбранную зону возобновится.

4.2.3.1.5. Выход из режима – нажатие кнопки «СБРОС», переход в «ДЕЖУРНЫЙ РЕЖИМ». Состояние индикаторов ББ – п.4.1.2, поз. 1. Состояние индикаторов БЛ: «СЕТЬ» – любое, «ПИТАНИЕ» – горит, «НЕИСПРАВНОСТЬ ЛИНИЙ» – не горит.

4.2.3.1.6. При разомкнутых контактах УВЗ система через 3 с перезапустится в режим «ОПОВЕЩЕНИЕ», п.4.2.3.1.

4.2.3.2. АВТОМАТИЧЕСКОЕ оповещение выбранных ВРУЧНУЮ зон и зоны ДЕЖУРНОГО – нажатие кнопок «Зона 1...8» (выбор зон оповещения), и в течение не более 2 секунд (после последнего нажатия) нажатие кнопки «ОПОВЕЩЕНИЕ» или размыкание НЗК УВЗ (конт. «-NSC+» ББ).

4.2.3.2.1. Состояние индикаторов ББ.

Поз	Индикаторы											Примечание		
	СЕТЬ	ПИТАНИЕ	РЕЖИМ	ОПОВЕЩЕНИЕ	КОНТРОЛЬ	СБРОС	МИКРОФОН	Z1	S1	S2	U1		Звук. индикатор Зона 1...Зона 8	
1	X	1	0	0	0	1	0	0	0	0	0	0	*	Предварительная установка зон ОБЩЕГО оповещения, не более 2 с.
2	X	1	0	1	0	0	0	0	0	0	0	0	*	Запуск режима «ОПОВЕЩЕНИЕ» для оповещения ВЫБРАННЫХ зон, 1 с.
3	X	1	0	1	0	0	0	1	1	0	0	0	*	Включение УЗЧ ДЕЖУРНОГО, 2 сек.
4	X	1	0	1	0	0	0	1	1	0	0	1	*	Речевое оповещение зоны ДЕЖУРНОГО (сообщение для дежурного), 18 сек.
5	X	1	0	1	0	0	0	1	1	0	0	0	*	Пауза, 20 с.
6	X	1	0	1	0	0	0	1	1	1	1	0	*	Включение ВЫБРАННЫХ УЗЧ, 2 с.
7	X	1	0	1	0	0	0	1	1	1	0	1	*	ВЫБРАННОЕ речевое оповещение (общее сообщение), 16 с.
8	X	1	0	1	0	0	0	1	1	1	0	0	*	Пауза, 2 с.
9	X	1	0	1	0	0	0	1	1	1	1	0	*	Переход, 2 с.
10	X	1	0	1	0	0	0	1	1	1	0	1	*	ВЫБРАННОЕ речевое оповещение (общее сообщение), 16 с.
11	X	1	0	1	0	0	0	1	1	1	0	0	*	Пауза, 4 с.
12	X	1	0	1	0	0	0	1	1	1	0	1	*	ВЫБРАННОЕ речевое оповещение (общее сообщение), 16 с.
13	X	1	0	1	0	0	0	1	1	1	0	0	*	Пауза, 4 с.
14														Далее – повторение с поз.7.

* – горят индикаторы ВЫБРАННЫХ ВРУЧНУЮ зон оповещения.

4.2.3.2.2. Состояние индикаторов БЛ: «СЕТЬ» – любое, «ПИТАНИЕ» – горит, «НЕИСПРАВНОСТЬ ЛИНИЙ» – не горит.

4.2.3.2.3. При необходимости исключения (добавления) любой ЗОНЫ оповещения нажать кнопку «Зона 1...8». Соответствующий индикатор «ЗОНА 1...8» погаснет (загорится), оповещение на выбранную зону прекратится (начнется).

4.2.3.2.4. При необходимости повторного включения (исключения) выбранной зоны нажать соответствующую кнопку. Индикатор загорится (погаснет), оповещение на выбранную зону возобновится (прекратится).

Выход из режима – нажатие кнопки «СБРОС».

4.4.3. Речевое оповещение ВЫБРАННЫХ ВРУЧНУЮ зон и зоны ДЕЖУРНОГО из «ДЕЖУРНОГО РЕЖИМА» со встроенного микрофона.

4.4.3.1. Вход в режим – оповещение выбранных ВРУЧНУЮ зон и зоны ДЕЖУРНОГО – нажатие кнопок «Зона 1...8» (выбор зон оповещения), и в течение не более 3 секунд (после последнего нажатия) нажатие и удержание кнопки «ОБЩЕЕ».

4.4.3.2. Состояние индикаторов ББ.

Поз	Индикаторы											Примечание		
	СЕТЬ	ПИТАНИЕ	РЕЖИМ	ОПОВЕЩЕНИЕ	КОНТРОЛЬ	СБРОС	МИКРОФОН	Z1	S1	S2	U1		Звук. индикатор Зона 1...Зона 8	
1	X	1	0	0	0	0	1	1	1	1	0	0	*	Речевое оповещение ВЫБРАННЫХ ВРУЧНУЮ зон и зоны ДЕЖУРНОГО со встроенного микрофона

* – горят индикаторы ВЫБРАННЫХ ВРУЧНУЮ зон оповещения.

4.4.3.3. Состояние индикаторов БЛ: «СЕТЬ» – любое, «ПИТАНИЕ» – горит, «НЕИСПРАВНОСТЬ ЛИНИЙ» – не горит.

4.4.3.4. Выход из режима – отпускание кнопки «ОБЩЕЕ». Состояние индикаторов ББ:

Поз	Индикаторы											Примечание		
	СЕТЬ	ПИТАНИЕ	РЕЖИМ	ОПОВЕЩЕНИЕ	КОНТРОЛЬ	СБРОС	МИКРОФОН	Z1	S1	S2	U1		Звук. индикатор Зона 1...Зона 8	
1	X	1	0	0	0	1	0	0	0	0	0	0	*	Задержка сброса ВЫБРАННЫХ зон оповещения, 4 с.

* – горят индикаторы ВЫБРАННЫХ ВРУЧНУЮ зон оповещения.

4.4.3.5. Состояние индикаторов БЛ: «СЕТЬ» – любое, «ПИТАНИЕ» – горит, «НЕИСПРАВНОСТЬ ЛИНИЙ» – не горит.

4.4.3.6. Далее – переход в «ДЕЖУРНЫЙ РЕЖИМ». Состояние индикаторов ББ – п.4.1.2, поз. 1, состояние индикаторов БЛ: «СЕТЬ» – любое, «ПИТАНИЕ» – горит, «НЕИСПРАВНОСТЬ ЛИНИЙ» – не горит.

4.4.4. Речевое оповещение выбранных в предыдущем режиме зон и зоны ДЕЖУРНОГО со встроенного микрофона.

4.4.4.1. Вход в режим – нажатие и удержание кнопки «ОБЩЕЕ». Предыдущий режим приостанавливается. Оповещение будет производиться на зоны, выбранные в предыдущем режиме, и в зону ДЕЖУРНОГО.

4.4.4.2. Состояние индикаторов ББ.

Поз	Индикаторы											Примечание		
	СЕТЬ	ПИТАНИЕ	РЕЖИМ	ОПОВЕЩЕНИЕ	КОНТРОЛЬ	СБРОС	МИКРОФОН	Z1	S1	S2	U1		Звук. индикатор Зона 1...Зона 8	
1	X	1	X	X	X	0	1	1	1	1	0	0	X	Речевое оповещение выбранных в предыдущем режиме зон и зоны ДЕЖУРНОГО со встроенного микрофона

4.3.7. При необходимости исключения контроля любой ЗОНЫ нажать кнопку «Зона 1...8». После первого же нажатия любой кнопки «Зона 1...8» индикатор «РЕЖИМ» гаснет (РУЧНОЙ ВЫБОР зон ОБЩЕГО ОПОВЕЩЕНИЯ). Соответствующий индикатор «ЗОНА 1...8» погаснет, сигналы контроля речевого оповещения на выбранную зону прекратятся.

4.3.8. При необходимости повторного включения выбранной зоны нажать соответствующую кнопку. Индикатор загорится, сигналы контроля речевого оповещения на выбранную зону возобновятся.

4.3.9. Прерывание режима – нажатие кнопки «СБРОС», переход в «ДЕЖУРНЫЙ РЕЖИМ». Состояние индикаторов ББ – п.4.1.2, поз. 1, состояние индикаторов БЛ: «СЕТЬ» – любое, «ПИТАНИЕ» – горит, «НЕИСПРАВНОСТЬ ЛИНИЙ» – не горит.

4.4. **Режим «МИКРОФОН».**

Произвольное речевое оповещение со встроенного микрофона. Все сигналы ОБЩЕГО речевого оповещения дублируются для зоны ДЕЖУРНОГО.

4.4.1. Речевое оповещение зоны ДЕЖУРНОГО со встроенного микрофона.

4.4.1.1. Вход в режим из режимов «ОПОВЕЩЕНИЕ», «КОНТРОЛЬ», «ДЕЖУРНЫЙ РЕЖИМ» – нажатие и удержание кнопки «ДЕЖУРНЫЙ». Предыдущий режим приостанавливается.

4.4.1.2. Состояние индикаторов ББ.

Поз	Индикаторы											Примечание		
	СЕТЬ	ПИТАНИЕ	РЕЖИМ	ОПОВЕЩЕНИЕ	КОНТРОЛЬ	СБРОС	МИКРОФОН	Z1	S1	S2	U1		Звук. индикатор Зона 1...Зона 8	
1	X	1	X	X	X	O	1	1	1	O	O	O	X	Речевое оповещение зоны ДЕЖУРНОГО со встроенного микрофона

4.4.1.3. Состояние индикаторов БЛ: «СЕТЬ» – любое, «ПИТАНИЕ» – горит, «НЕИСПРАВНОСТЬ ЛИНИЙ» – не горит.

4.4.1.4. Выход из режима – отпускание кнопки «ДЕЖУРНЫЙ». Предыдущий режим возобновляется.

4.4.2. Речевое ОБЩЕЕ оповещение ВСЕХ зон и зоны ДЕЖУРНОГО из «ДЕЖУРНОГО РЕЖИМА» со встроенного микрофона.

4.4.2.1. Вход в режим – нажатие и удержание кнопки «ОБЩЕЕ».

4.4.2.2. Состояние индикаторов ББ.

Поз	Индикаторы											Примечание		
	СЕТЬ	ПИТАНИЕ	РЕЖИМ	ОПОВЕЩЕНИЕ	КОНТРОЛЬ	СБРОС	МИКРОФОН	Z1	S1	S2	U1		Звук. индикатор Зона 1...Зона 8	
1	X	1	¼	O	O	O	1	1	1	1	O	O	1	ОБЩЕЕ речевое оповещение ВСЕХ зон и зоны ДЕЖУРНОГО со встроенного микрофона

4.4.2.3. Состояние индикаторов БЛ: «СЕТЬ» – любое, «ПИТАНИЕ» – горит, «НЕИСПРАВНОСТЬ ЛИНИЙ» – не горит.

4.4.2.4. Выход из режима – отпускание кнопки «ОБЩЕЕ». Переход в «ДЕЖУРНЫЙ РЕЖИМ».

Состояние индикаторов ББ – п.4.1.2, поз. 1, состояние индикаторов БЛ: «СЕТЬ» – любое, «ПИТАНИЕ» – горит, «НЕИСПРАВНОСТЬ ЛИНИЙ» – не горит.

4.2.3.2.5. Состояние индикаторов ББ:

Поз	Индикаторы											Примечание		
	СЕТЬ	ПИТАНИЕ	РЕЖИМ	ОПОВЕЩЕНИЕ	КОНТРОЛЬ	СБРОС	МИКРОФОН	Z1	S1	S2	U1		Звук. индикатор Зона 1...Зона 8	
33	X	1	O	O	O	1	O	O	O	O	O	O	*	Задержка сброса ВЫБРАННЫХ ЗОН оповещения, 4 с.

* – горят индикаторы ВЫБРАННЫХ ВРУЧНУЮ зон оповещения.

4.2.3.2.5.1. Далее – переход в «ДЕЖУРНЫЙ РЕЖИМ». Состояние индикаторов ББ – п.4.1.2, поз. 1, состояние индикаторов БЛ: «СЕТЬ» – любое, «ПИТАНИЕ» – горит, «НЕИСПРАВНОСТЬ ЛИНИЙ» – не горит.

4.2.3.2.6. При разомкнутых контактах внешнего ППКП система через 3 с перезапустится в режим «ОПОВЕЩЕНИЕ», п.4.2.3.1.

4.2.3.3. Внешний АВТОМАТИЧЕСКИЙ АДРЕСНЫЙ запуск зон оповещения и оповещение зоны ДЕЖУРНОГО – размыкание на время не менее 5 с нормально замкнутых контактов внешнего АДРЕСНОГО УВЗ (конт. «1А, 0А... 8А, 0А») ББ).

4.2.3.3.1. Состояние индикаторов ББ.

Поз	Индикаторы											Примечание		
	СЕТЬ	ПИТАНИЕ	РЕЖИМ	ОПОВЕЩЕНИЕ	КОНТРОЛЬ	СБРОС	МИКРОФОН	Z1	S1	S2	U1		Звук. индикатор Зона 1...Зона 8	
1	X	1	1	1	O	O	O	O	O	O	O	O	*	Запуск режима «ОПОВЕЩЕНИЕ» для оповещения АВТОМАТИЧЕСКИ ВЫБРАННЫХ зон, 1 с.
2	X	1	1	1	O	O	O	1	1	O	O	O	*	Включение УЗЧ зоны ДЕЖУРНОГО, 2 сек.
3	X	1	1	1	O	O	O	1	1	O	O	1	*	Речевое оповещение зоны ДЕЖУРНОГО (сообщение для дежурного), 18 сек.
4	X	1	1	1	O	O	O	1	1	O	O	O	*	Пауза, 20 с.
5	X	1	1	1	O	O	O	1	1	1	1	O	*	Включение АВТОМАТИЧЕСКИ ВЫБРАННЫХ УЗЧ, 2 с.
6	X	1	1	1	O	O	O	1	1	1	O	1	*	АВТОМАТИЧЕСКИ ВЫБРАННОЕ речевое оповещение (общее сообщение), 16 с.
7	X	1	1	1	O	O	O	1	1	1	O	O	*	Пауза, 2 с.
8	X	1	1	1	O	O	O	1	1	1	1	O	*	Переход, 2 с.
9	X	1	1	1	O	O	O	1	1	1	O	1	*	АВТОМАТИЧЕСКИ ВЫБРАННОЕ речевое оповещение (общее сообщение), 16 с.
10	X	1	1	1	O	O	O	1	1	1	O	O	*	Пауза, 4 с.
11	X	1	1	1	O	O	O	1	1	1	O	1	*	АВТОМАТИЧЕСКИ ВЫБРАННОЕ речевое оповещение (общее сообщение), 16 с.
12	X	1	1	1	O	O	O	1	1	1	O	O	*	Пауза, 4 с.
13														Далее – повторение с поз.6 .

* – горят индикаторы АВТОМАТИЧЕСКИ ВЫБРАННЫХ зон оповещения.

4.2.3.3.2. Состояние индикаторов БЛ: «СЕТЬ» – любое, «ПИТАНИЕ» – горит, «НЕИСПРАВНОСТЬ ЛИНИЙ» – не горит.

4.2.3.3.3. При необходимости включения оповещения других ЗОН нажать кнопку «Зона 1...8». После первого же нажатия любой кнопки «Зона 1...8» индикатор «РЕЖИМ», ранее горевший (АВТОМАТИЧЕСКИЙ ВЫБОР зон ОБЩЕГО ОПОВЕЩЕНИЯ), начнет вспыхивать («½», РУЧНОЙ ВЫБОР зон при АВТОМАТИЧЕСКИ ВЫБРАННОМ ОПОВЕЩЕНИИ), соответствующий индикатор «ЗОНА 1...8» загорится, начнется оповещение на выбранную зону.

4.2.3.3.4. При необходимости выключения оповещения выбранной зоны нажать соответствующую кнопку. Индикатор зоны погаснет, оповещение на выбранную зону прекратится. Если контакты ЛЗ этой зоны внешнего адресного УВЗ в этот момент разомкнуты, то отключить оповещение данной зоны НЕВОЗМОЖНО.

4.2.3.3.5. Выход из режима – нажатие кнопки «СБРОС». Состояние индикаторов ББ:

Поз	Индикаторы											Примечание		
	СЕТЬ	ПИТАНИЕ	РЕЖИМ	ОПОВЕЩЕНИЕ	КОНТРОЛЬ	СБРОС	МИКРОФОН	Z1	S1	S2	U1		Звук. индикатор Зона 1...Зона 8	
1	X	1	1 или ½	0	0	1	0	0	0	0	0	0	*	Задержка сброса ВЫБРАННЫХ ЗОН оповещения, 4 с.

* – горят индикаторы ВЫБРАННЫХ зон оповещения.

Далее – переход в «ДЕЖУРНЫЙ РЕЖИМ». Состояние индикаторов ББ – п.4.1.2, поз. 1, состояние индикаторов БЛ: «СЕТЬ» – любое, «ПИТАНИЕ» – горит, «НЕИСПРАВНОСТЬ ЛИНИЙ» – не горит.

4.2.3.3.6. При разомкнутых контактах одной или нескольких ЛЗ внешнего АДРЕСНОГО УВЗ (конт. «1А, 0А... 8А, 0А» ББ) через 3 с индикаторы зон, ЛЗ которых замкнуты, гаснут и система перезапустится в режим «ОПОВЕЩЕНИЕ», п. 4.2.3.3.

4.3. Режим «КОНТРОЛЬ».

Полуавтоматически контролируется работоспособность системы при пуско-наладочных и регламентных работах (исправность ББ и БЛ, наличие автоматических речевых сообщений, целостность ЛО, исправность световых и речевых оповещателей, подключенных к системе).

4.3.1. В режиме «КОНТРОЛЬ» выполняется заданная на предприятии-изготовителе временная последовательность выдачи ББ сигналов управления на ЛС

4.3.2. Запуск режима «КОНТРОЛЬ» только из «ДЕЖУРНОГО РЕЖИМА», из режима «ОПОВЕЩЕНИЕ» – невозможен.

4.3.3. Вход в режим – нажатие кнопки «КОНТРОЛЬ».

4.3.4. Состояние индикаторов ББ:

Поз	Индикаторы											Примечание		
	СЕТЬ	ПИТАНИЕ	РЕЖИМ	ОПОВЕЩЕНИЕ	КОНТРОЛЬ	СБРОС	МИКРОФОН	Z1	S1	S2	U1		Звук. индикатор Зона 1...Зона 8	
1	1	1	¼	0	1	0	0	0	0	0	0	0	0	Вход в режим "КОНТРОЛЬ", 0,5 сек.
2	1	1	¼	0	1	0	0	½	½	½	½	0	0	Проверка исправности индикаторов состояния линий Z1, S1, S2, U1, повторяется 5 раз в течение 5 сек.
3	1	1	¼	0	1	0	0	0	0	0	0	1	0	Проверка речевого сообщения для дежурного, только на звуковой индикатор, 18 с.
4	1	1	¼	0	1	0	0	0	0	0	0	1	0	Проверка речевого общего сообщения, только на звуковой индикатор, 16 с.
5	1	1	¼	0	1	0	0	1	1	1	0	1	1	Включение всех УЗЧ, ОБЩЕЕ речевое оповещение сигналом метронома, 11 с.
6	1	1	¼	0	1	0	0	1	1	0	0	1	1	Отключение УЗЧ ОБЩЕГО оповещения, речевое оповещение сигналом метронома только зоны ДЕЖУРНОГО, 10 с.
7	1	1	¼	0	1	0	0	1	1	1	1	1	1	Включение всех УЗЧ, 0,5 с.
8	1	1	¼	0	1	0	0	1	1	1	0	1	1	ОБЩЕЕ речевое оповещение сигналом метронома, 50 с.
9	1	1	¼	0	1	0	0	1	1	0	0	1	1	Отключение УЗЧ ОБЩЕГО оповещения, речевое оповещение сигналом метронома только зоны ДЕЖУРНОГО, 10 с.
10	1	1	¼	0	1	0	0	1	1	1	0	1	1	Включение всех УЗЧ, ОБЩЕЕ речевое оповещение сигналом метронома, 50 с.
11	1	1	¼	0	1	0	0	1	1	0	0	1	1	Отключение УЗЧ ОБЩЕГО оповещения, речевое оповещение сигналом метронома только зоны ДЕЖУРНОГО, 10 с.
12	1	1	¼	0	1	0	0	1	1	1	0	1	1	Включение всех УЗЧ, ОБЩЕЕ речевое оповещение сигналом метронома, 50 с.
13	1	1	¼	0	1	0	0	1	1	0	0	1	1	Отключение УЗЧ ОБЩЕГО оповещения, речевое оповещение сигналом метронома только зоны ДЕЖУРНОГО, 10 с.
14	1	1	¼	0	1	0	0	1	1	1	0	1	1	Включение всех УЗЧ, ОБЩЕЕ речевое оповещение сигналом метронома, 50 с.
15	1	1	¼	0	1	0	0	1	1	0	0	1	1	Отключение УЗЧ ОБЩЕГО оповещения, речевое оповещение сигналом метронома только зоны ДЕЖУРНОГО, 10 с.
16	1	1	¼	0	1	0	0	1	1	1	0	1	1	Включение всех УЗЧ, ОБЩЕЕ речевое оповещение сигналом метронома, 50 с.
17	1	1	¼	0	1	0	0	1	1	0	0	1	1	Отключение УЗЧ ОБЩЕГО оповещения, речевое оповещение сигналом метронома только зоны ДЕЖУРНОГО, 10 с.
18														Далее – повторение еще 5 раз с поз.7.

4.3.5. Состояние индикаторов БЛ: «СЕТЬ» – горит, «ПИТАНИЕ» – горит, «НЕИСПРАВНОСТЬ ЛИНИЙ» – не горит.

4.3.6. При завершении режима «КОНТРОЛЬ» система автоматически переходит в «ДЕЖУРНЫЙ РЕЖИМ». Состояние индикаторов ББ – п.4.1.2, поз. 1, состояние индикаторов БЛ: «СЕТЬ» – любое, «ПИТАНИЕ» – горит, «НЕИСПРАВНОСТЬ ЛИНИЙ» – не горит.